

M VESA Flexarm Tilt & Turn I

- ar والبلازما TFT و LCD حامل التركيب على الجدار لشاشات
- dk Vægbeslag til LCD-skærm, TFT-skærm og plasmaskærm
- de Wandhalterung für LCD-, TFT- und Plasma-Geräte
- el Βραχίονας Τοίχου για οθόνες LCD, TFT και
- en Wall Bracket for LCD, TFT and Plasma
- es Soporte de pared para LCD, TFT y Plasma
- fi Seinäkiinnike LCD-, TFT- ja plasmanäytölle
- fr Support mural pour écrans LCD, TFT et plasma
- it Staffa per il montaggio a parete di LCD, TFT e plasma
- no Veggbrakett for LCD, TFT og plasma
- pl Uchwyt ścienny do monitora LCD, TFT i plazmowego
- ru Стенной кронштейн для ЖК, плазменного телевизора или TFT
- se Väggfäste för LCD-, TFT- och plasmaskärm
- tr LCD, TFT ve Plazma Duvar Desteği
- zh LCD, TFT 和等离子电视的壁上支架



أولاً تأكد من أن الحفرة عميقة بما فيه الكفاية قبل أن تبدأ في عملية التركيب.
الحسن دائماً عمق الثقوب قبل أن تبدأ في عملية التركيب.
ADVARSEL!
Kontroller alltid hullernes dybde, før du går i gang med en installation.
WARNING!
Vor Beginn des Einbaus immer die Tiefe der Bohrungen überprüfen.
ΠΡΟΕΙΔΟΠΟΙΗΣΗ!
Ελέγχετε πάντοτε το βάθος των οπών προτού ξεκινήσετε την εγκατάσταση.
WARNING!
Always check the depth of the holes before starting an installation.
¡AVISO!
Controlé siempre la profundidad de los agujeros antes de iniciar una instalación.
VAROITUS!
Selvitä reikien syvyys ennen asentamista aloittamista.
ATTENTION!
Vérifiez toujours la profondeur des trous avant de commencer l'installation.
ATTENZIONE!
Verificare sempre la profondità dei fori prima dell'installazione.
ADVARSEL!
Sjekk alltid hvor dype hullene er før du begynner å montere.
OSTREŽENJE!
Przed przystąpieniem do montażu należy koniecznie sprawdzić głębokość otworów.
ПРЕДУПРЕЖДЕНИЕ!
Перед установкой всегда проверяйте глубину отверстий.
VARNING!
Kontrollera alltid hårens djup innan en installation påbörjas.
UYARI!
Montaja başlamadan önce daima deliklerin derinliğini kontrol edin.
警告!
請始終在開始安裝前檢查孔洞的深度。



VIGTIGT!
Din plasmaskærm, LCD-skærm, tv, projektor, projektorskærm eller andet HiFi-udstyr repræsenterer en betydelig værdi.
Hvis der medfølger skruer, passer de muligvis ikke til materialet i væggen, loftet eller gulvet.
Udskift skruerne med passende skruer, hvis det er nødvendigt.
Hvis du er i tvivl om noget i forbindelse med monteringen af produktet, skal du kontakte en ekspert.



ACHTUNG!
Ihr Plasma-, LCD-, TV-Gerät, Ihr Projektor, Ihre Leinwand oder sonstige HiFi-Ausrüstung stellt einen beträchtlichen Wert dar.
Die möglicherweise im Lieferumfang enthaltenen Schrauben sind unter Umständen nicht für das Material Ihrer Wände, Decken oder Böden geeignet.
Ersetzen Sie sie bei Bedarf durch geeignete Schrauben.
Wenn Sie bezüglich der Montage des Produkts unsicher sind, wenden Sie sich an einen Fachmann



ΣΗΜΑΝΤΙΚΟ!
Οι τηλεοράσεις Plasma, LCD, οι κανονικές τηλεοράσεις, οι οθόνες προβολών ή άλλες συσκευές HiFi έχουν μία αξιοσημείωτη αξία.
Αν περιλαμβάνονται βίδες όπως να μην είναι κατάλληλες για το υλικό του τοίχου, του ταβανιού ή του πατώματος σας.
Αντικαταστήστε τις βίδες με κατάλληλες αν είναι απαραίτητο.
Στην περίπτωση που δεν είστε σίγουροι για κάποιες ζητήσεις σχετικά με την προέριξη αυτού του προϊόντος, παρακαλούμε συμβουλευτείτε έναν ειδικό.



IMPORTANT!
Your Plasma, LCD, TV, Projector, Projector Screen or other HiFi equipment represents a considerable value.
If screws are included they may not be suitable for the material of your wall, ceiling or floor.
Replace the screws with suitable ones if needed.
In case you are unsure regarding any aspects of the mounting of this product please Consult a professional.



IMPORTANTE
Los equipos de plasma o LCD, los televisores, proyectores y pantallas de proyección, así como otros equipos de alta fidelidad suponen una inversión considerable.
Si incluyen tornillos, puede que no sean adecuados para el material del que están formados la pared, el techo o el suelo.
Sustituya estos tornillos por otros más adecuados si es preciso.
Si no está seguro sobre cualquier aspecto del montaje de este producto, consulte a un profesional.



TÄRKEÄÄ!
Plasma-tai nestekidenäyttöjen, televisioiden, projektorien ja niiden valkokankaiden sekä muiden hiifi-laitteiden arvo on huomattava.
Laitteen mukana toimitettavat ruuvit eivät välttämättä sovellu seinien, katon tai lattian materiaaliin.
Korvaa ne tarvittaessa sopivilla ruuveilla.
Mikäli olet epävarma mistä tahansa tämän tuotteen kiinnittämiseen liittyvästä seikasta, ota yhteys asiantuntijaan.



IMPORTANT!
Vos écrans plasma, LCD, télévisions, projecteurs, écrans de projection ou autre matériel Hi Fi ont une valeur considérable.
Les vis fournies peuvent ne pas être compatibles à la nature de vos murs, plafonds et sols.
Remplacez-les par des vis adaptées.
Si vous avez des doutes quant au montage de ce produit, veuillez consulter un professionnel.



IMPORTANTE!
I vostri plasma, LCD, TV, proiettori, schermi di proiezione o altri apparecchi Hi-Fi rappresentano un notevole investimento.
Le viti in dotazione potrebbero rivelarsi non adatte per il materiale della parete, del soffitto o del pavimento.
Sostituitele quindi con viti più idonee in caso di necessità.
Nel caso riscontriate problemi nel montaggio di questo prodotto, consultate un tecnico specializzato.



VIKTIG!
Din plasma, LCD, TV, projektor, projektorskjerm eller annet HiFi-utstyr har betydelig verdi.
Hvis skruer følger med, er det ikke sikkert at de passer til materialet i veggen, taket eller gulvet.
Bytt skruene i skruer som er egnet om nødvendig.
Hvis du er usikker når det gjelder montering av dette produktet, må du kontakte en profesjonell.



UWAGA!
Monitor plazmowy, LCD, telewizor, projektor, ekran projekcyjny lub inny sprzęt HiFi stanowi znaczną wartość.
Jeśli dołączono do niego śruby mocujące, mogą one nie być odpowiednie do materiału, z którego wykonane są dane ściany, sufit lub podłoga.
W razie potrzeby należy je zastąpić odpowiednimi śrubami.
W razie jakichkolwiek wątpliwości dotyczących montowania tego urządzenia należy zasięgnąć porady u specjalisty.



ВНИМАНИЕ!
Каким бы оборудованием HiFi вы ни пользовались, будь то плазменный, ЖК или стандартный телевизор, проектор или проекционный экран, - все они представляют значительную ценность.
Не всега крепления, прилагаемые в комплекте, подходят к материалу ваших стен, потолка или пола.
При необходимости замените их на более подходящие.
Если у вас есть какие-либо сомнения относительно того, как крепить данный продукт, пожалуйста, проконсультируйтесь у квалифицированного специалиста.



VIKTIGT!
Din plasmaskärm, LCD-skärm, TV, projektor, projektorskärm eller annan HiFi-utrustning representerar ett ansenligt värde.
Om skruvar medföljer utrustningen är det inte säkert att de passar för materialet i väggen, taket eller golvet!
Byt ut skruvarna mot lämpliga skruvar om så krävs.
Kontakta en expert om du är osäker på något i samband med monteringen av produkten.



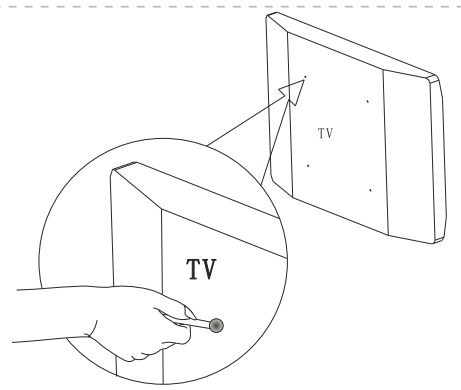
ÖNEMLİ!
Plazma, LCD, TV, Projektör, Projektör Ekranınız veya diğer HiFi cihazınız son derece değerlidir.
Birlikte verilen vidalar duvar, tavan veya döşeme teçhizatınıza uygun olmayabilir.
Gerekliğinde vidaları uygun olanlarla değiştirin.
Bu ürünün monte sekileri ile ilgili sorunlarınız olmasa halinde bir uzmandan yardım alın.



重要提示!
您的等离子、LCD、TV、投影机、投影屏幕或其它 HiFi 设备都有着不菲的价值。
如果带有螺钉，它们可能不适合您的墙壁、天花板或地板。
如果需要，请将螺钉更换为适当的型号。
如果对本产品安装的任何方面有疑问，请咨询专业人员。



Warning!
Always check the depth of the holes before starting an installation.
الحسن دائماً عمق الثقوب قبل أن تبدأ في عملية التركيب.
ADVARSEL!
Kontroller alltid hullernes dybde, før du går i gang med en installation.
WARNING!
Vor Beginn des Einbaus immer die Tiefe der Bohrungen überprüfen.
ΠΡΟΕΙΔΟΠΟΙΗΣΗ!
Ελέγχετε πάντοτε το βάθος των οπών προτού ξεκινήσετε την εγκατάσταση.
WARNING!
Always check the depth of the holes before starting an installation.
¡AVISO!
Controlé siempre la profundidad de los agujeros antes de iniciar una instalación.
VAROITUS!
Selvitä reikien syvyys ennen asentamista aloittamista.
ATTENTION!
Vérifiez toujours la profondeur des trous avant de commencer l'installation.
ATTENZIONE!
Verificare sempre la profondità dei fori prima dell'installazione.
ADVARSEL!
Sjekk alltid hvor dype hullene er før du begynner å montere.
OSTREŽENJE!
Przed przystąpieniem do montażu należy koniecznie sprawdzić głębokość otworów.
ПРЕДУПРЕЖДЕНИЕ!
Перед установкой всегда проверяйте глубину отверстий.
VARNING!
Kontrollera alltid hårens djup innan en installation påbörjas.
UYARI!
Montaja başlamadan önce daima deliklerin derinliğini kontrol edin.
警告!
請始終在開始安裝前檢查孔洞的深度。



A	X4	B	X8	C	X4	D	X4	E	X4	F	X4	G	X4	H	X4	I	X4	J	X4	K	X1	L	X1	M	X2	N	X1
M5X15	M6X12	M6X23	M6X30	M8X20	M8X30	M6X55	Fixing	Spacer (6mm)	Spacer (2.5mm)	Allen key (2mm)	M5X7	Cable tie															

